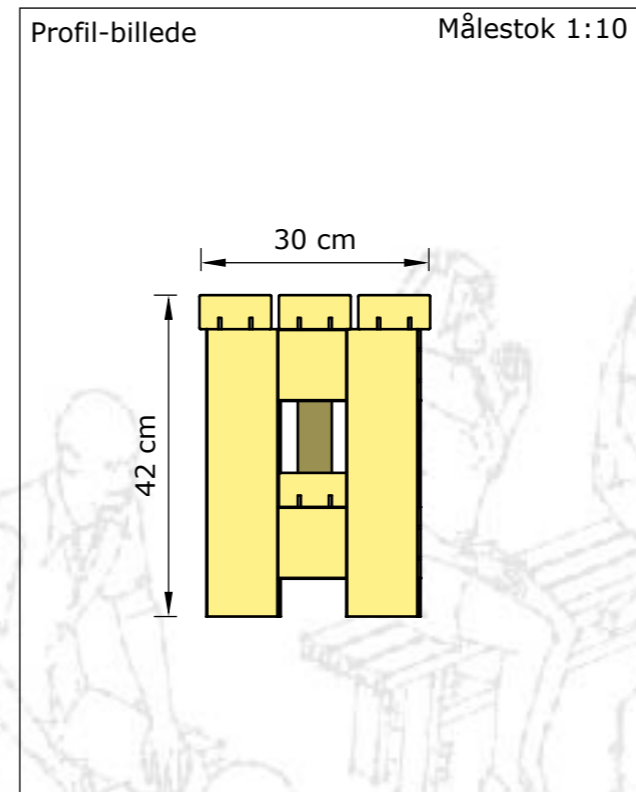
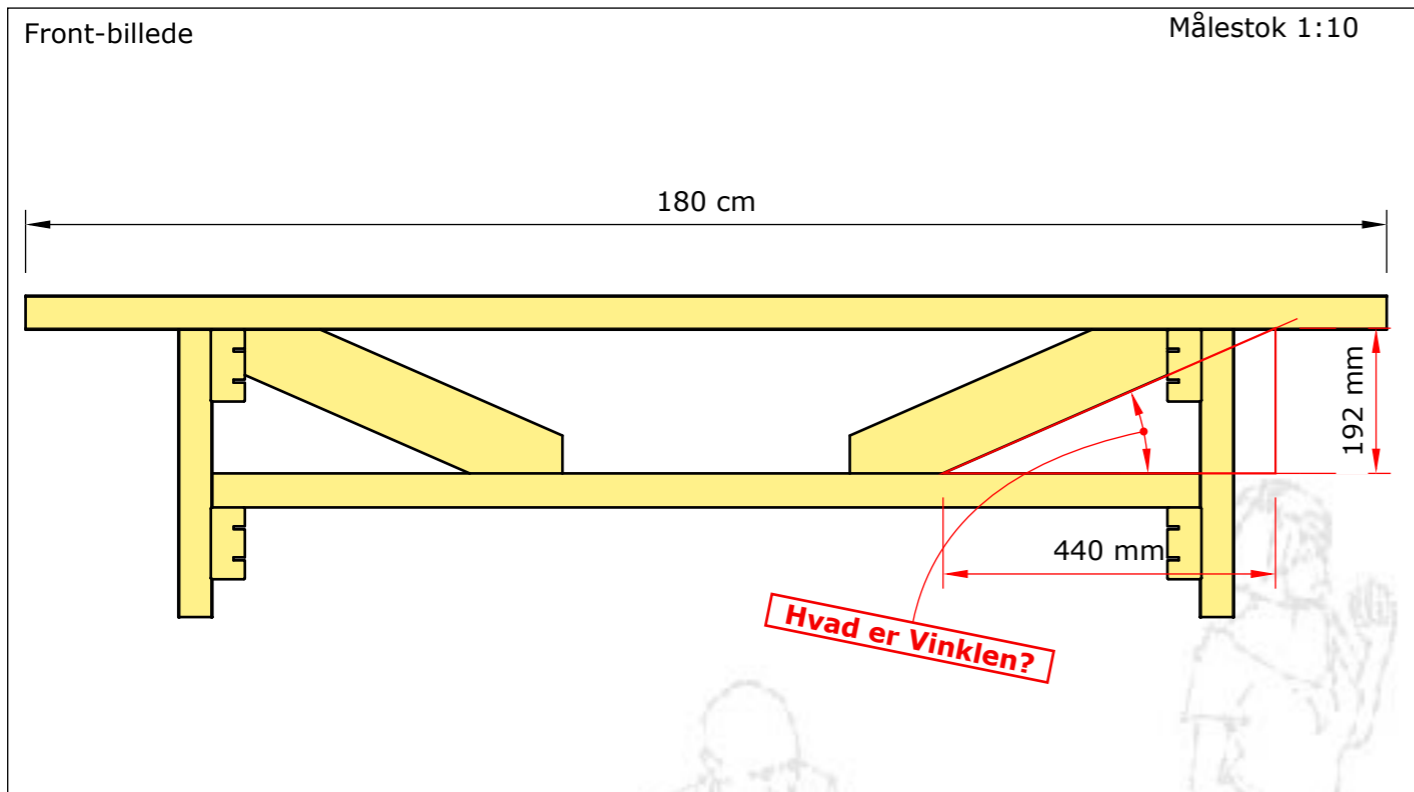


Entreprise 1, Æbelskov Kommune, Havebænken



Have Bænken

Designet af Jesper Trap (Født 1974)

Uddannet Orgelbygger og Underviser på Hillerød Tekniske skole.

Uddannelsen til Orgelbygger og Møbelsnedker tager mellem 3 år og 9 måneder og 4 år og 3 mdr.

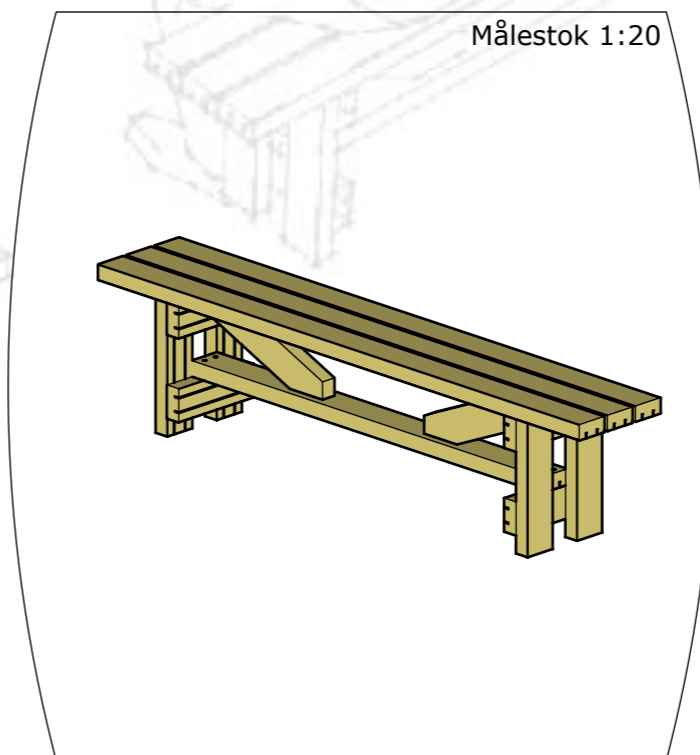
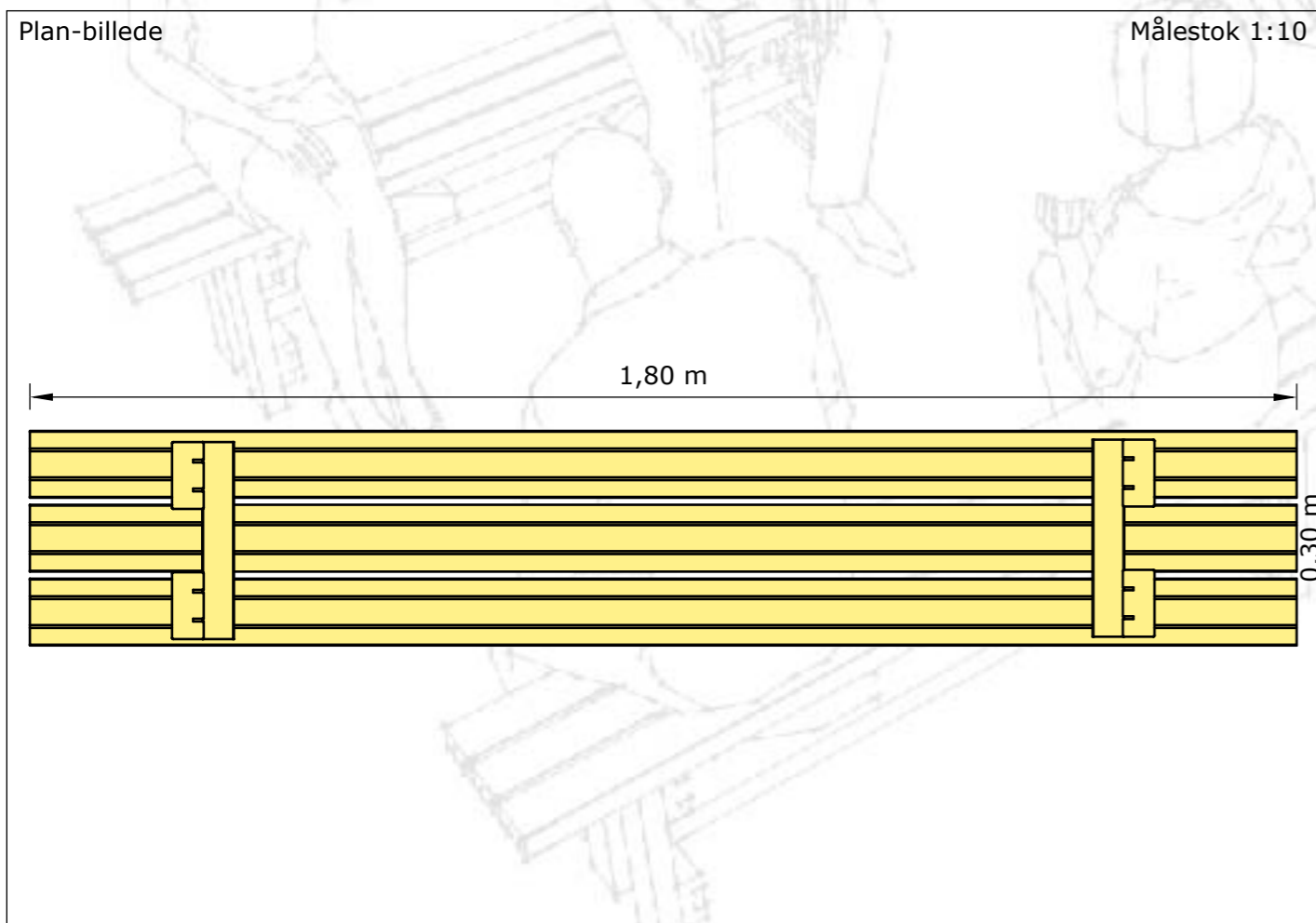
Hvad lærer du som møbelsnedker?

Du lærer at lave tegninger og beregninger og at bruge materialer og værktøj.

Møbelsnedkeren bruger tit computerstyrede maskiner, når der skal fremstilles flere møbler af samme slags, men du lærer også det traditionelle håndværk.

En møbelsnedker arbejder på værksteder eller i produktionen hos virksomheder, der fremstiller møbler og inventar. Orgelbyggeren fremstiller dele til orgler på et værksted og vedligeholder og stemmer orgler.

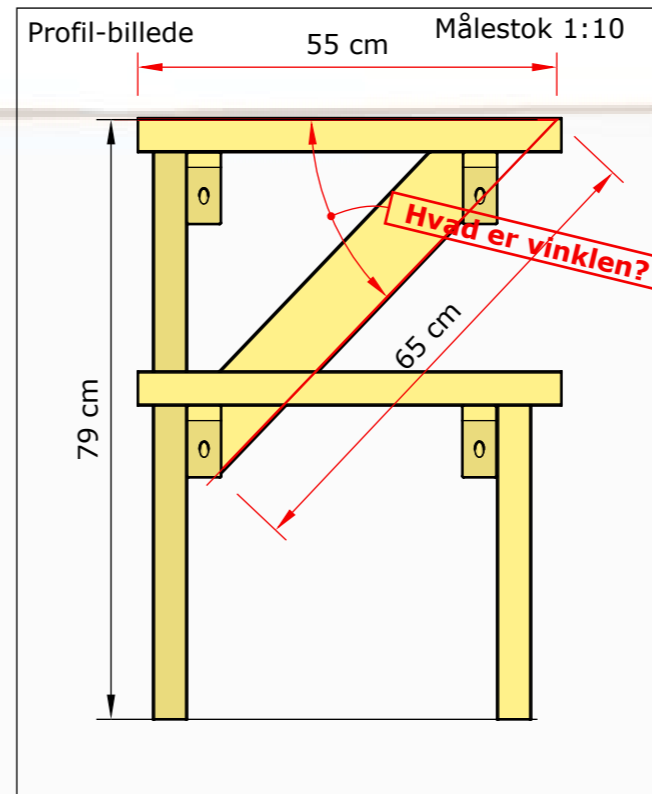
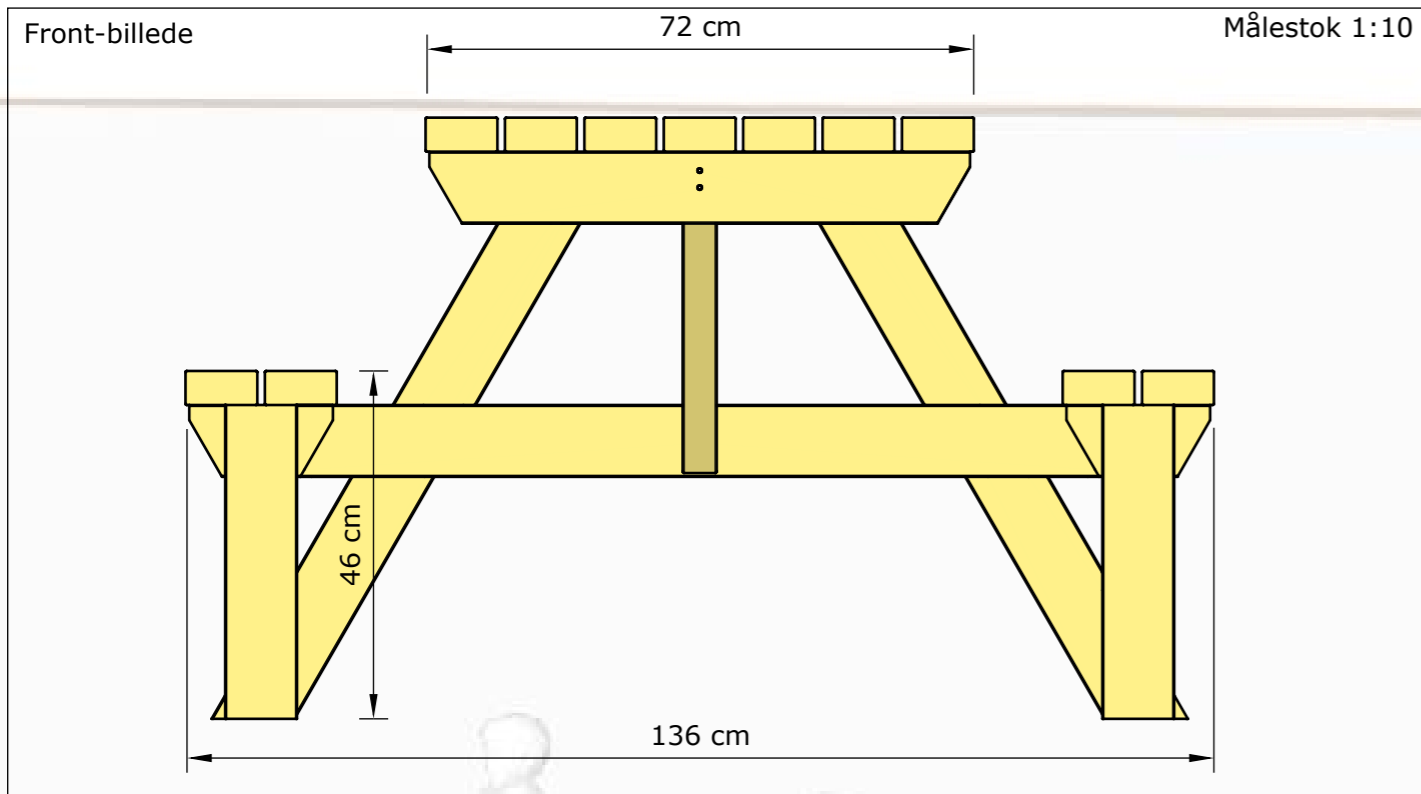
(Kilde: ug.dk)



| Materialer (Dimensioner) | antal | Vægt i kg pr m/stk | CO2 belastning pr. kg | CO2 belastning ialt |
|----------------------------|-------|--------------------|-----------------------|---------------------|
| Ben (45x90x380 mm) | 4 | 0,69 | -1,69 | -4,66 |
| Sarg (45x90x280 mm) | 4 | 0,51 | -1,69 | -3,45 |
| Sprosse (45x90x1305 mm) | 1 | 2,38 | -1,69 | -4,02 |
| Skråbånd (45x90x470 mm) | 2 | 0,86 | -1,69 | -2,91 |
| Siddestave (45x90x1800 mm) | 3 | 3,28 | -1,69 | -16,63 |
| Træskruer (5,0x80 mm) | 36 | 0,02 | 1,12 | 0,81 |
| Sandpapir | 6 | 0,02 | 0,86 | 0,10 |
| Olie/Maling | 0,5 | 1 | 2,04 | 1,02 |

| | | |
|----------------|----------------------------------|--------------------------------|
| Tegningsæt | Entreprise 1 Havebænken | Oprettet: februar 13, 2023 |
| Tegnet af: JCP | Målestoksforhold: 1:10 & 1:20 | Redigeret: februar 27, 2023 |
| U/Nord | Papirformat: A3 | Udgivet: marts 9, 2023 |

Entreprise 2, Kunstmuseet Firkanten, Par Bænken



Par Bænken

Designet af Jesper Trap (Født 1974)

Uddannet Orgelbygger og Underviser på Hillerød Tekniske skole.

Uddannelsen til Orgelbygger og Møbelsnedker tager mellem 3 år og 9 måneder og 4 år og 3 mdr.

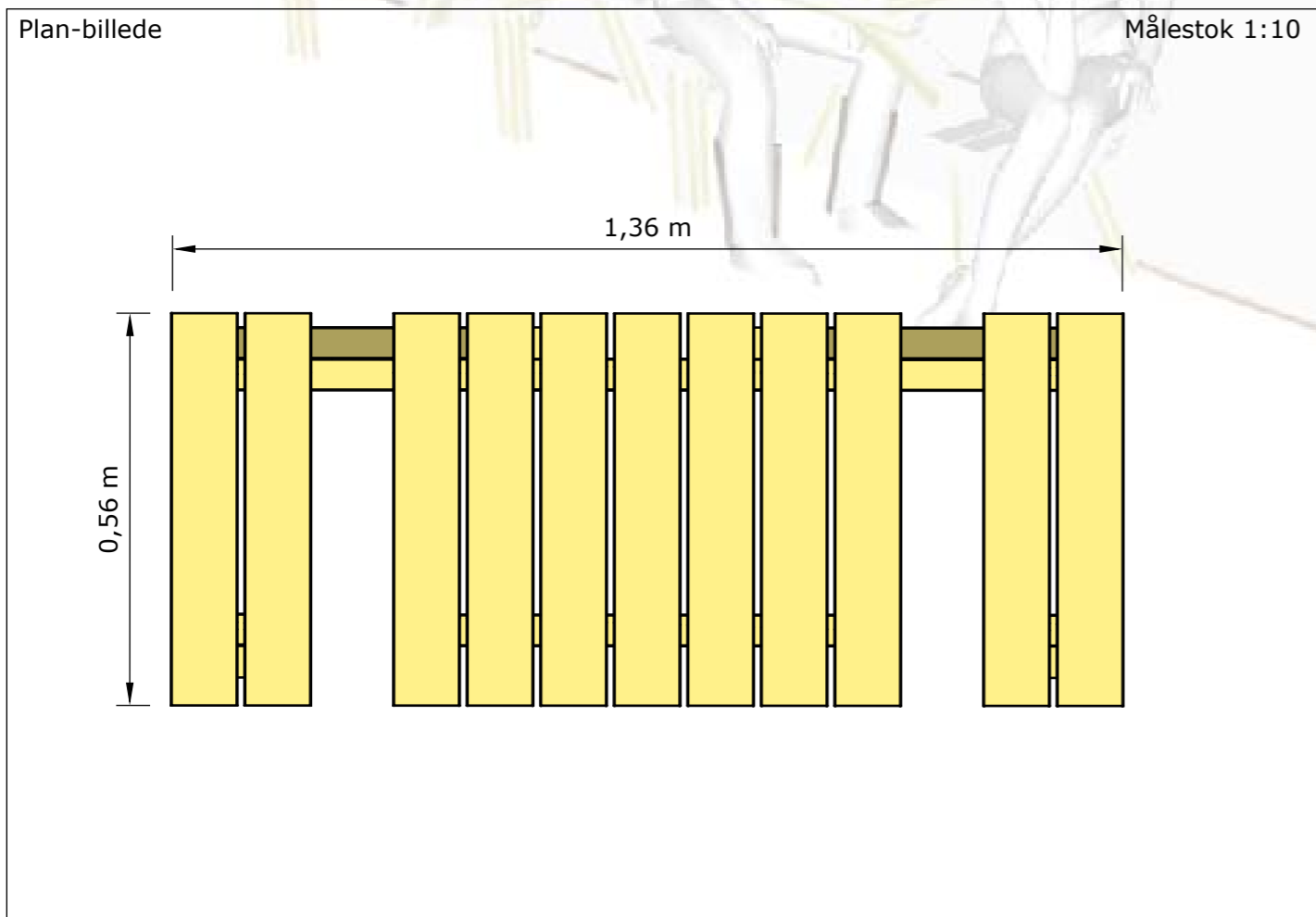
Hvad lærer du som møbelsnedker?

Du lærer at lave tegninger og beregninger og at bruge materialer og værktøj.

Møbelsnedkeren bruger tit computerstyrede maskiner, når der skal fremstilles flere møbler af samme slags, men du lærer også det traditionelle håndværk.

En møbelsnedker arbejder på værksteder eller i produktionen hos virksomheder, der fremstiller møbler og inventar. Orgelbyggeren fremstiller dele til orgler på et værksted og vedligeholder og stemmer orgler.

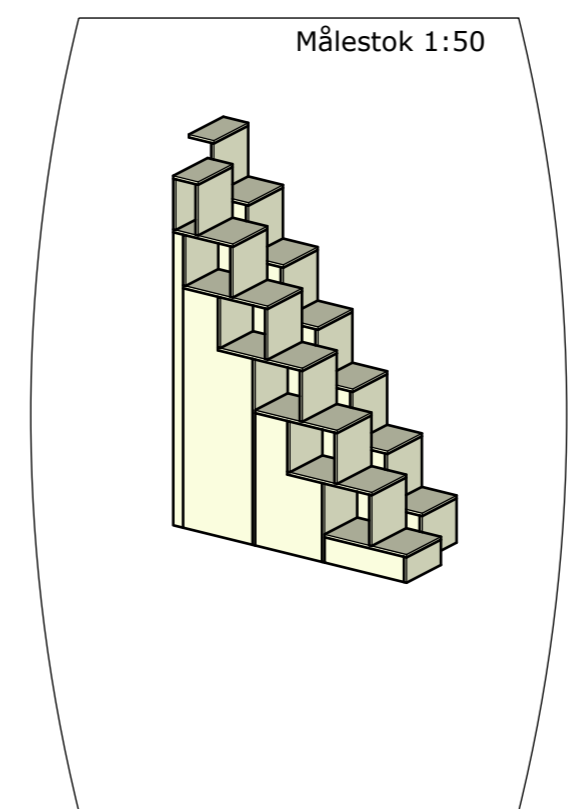
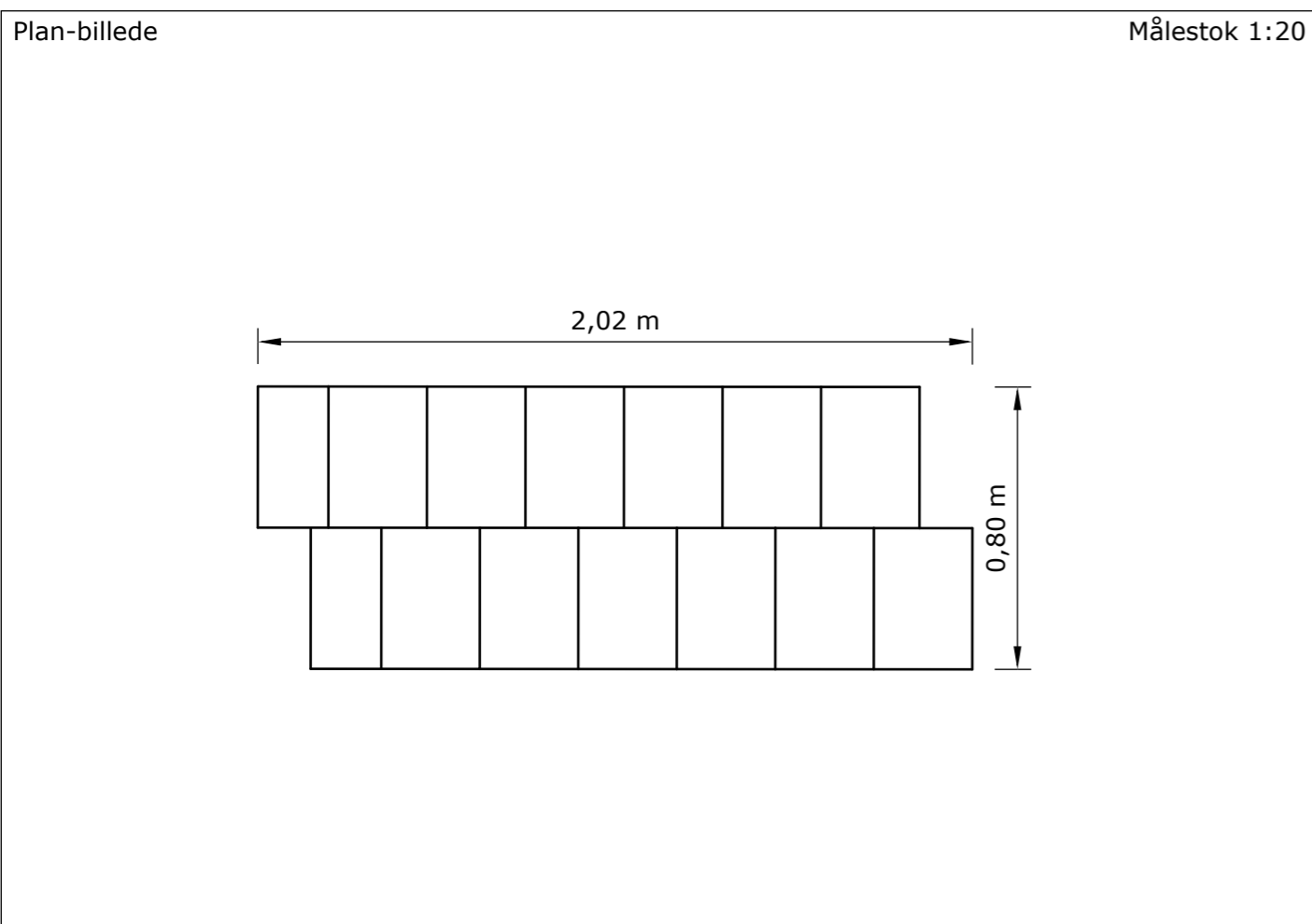
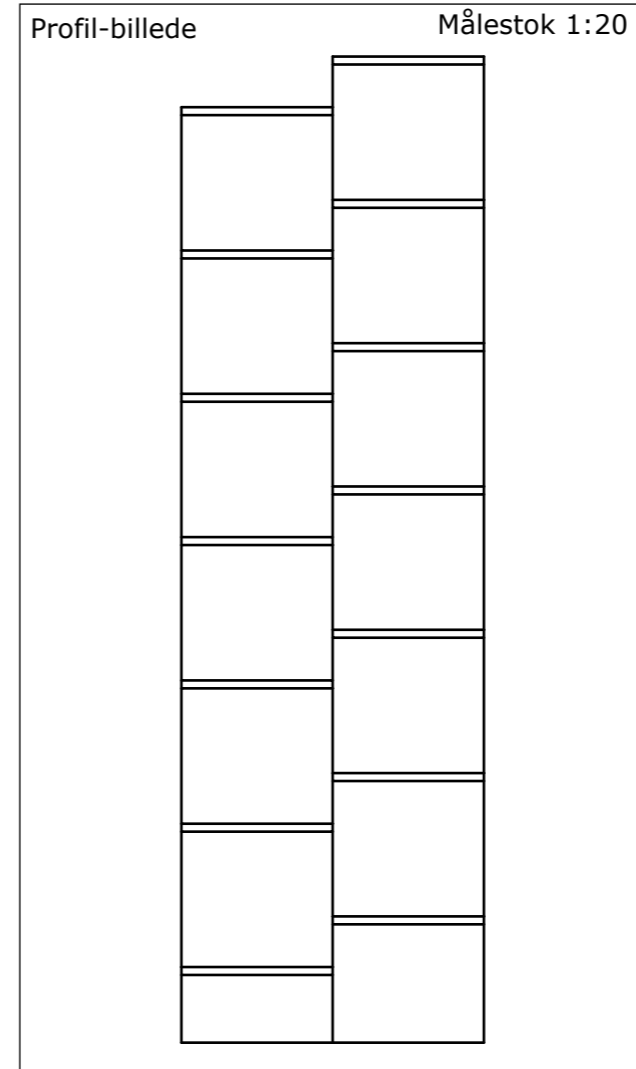
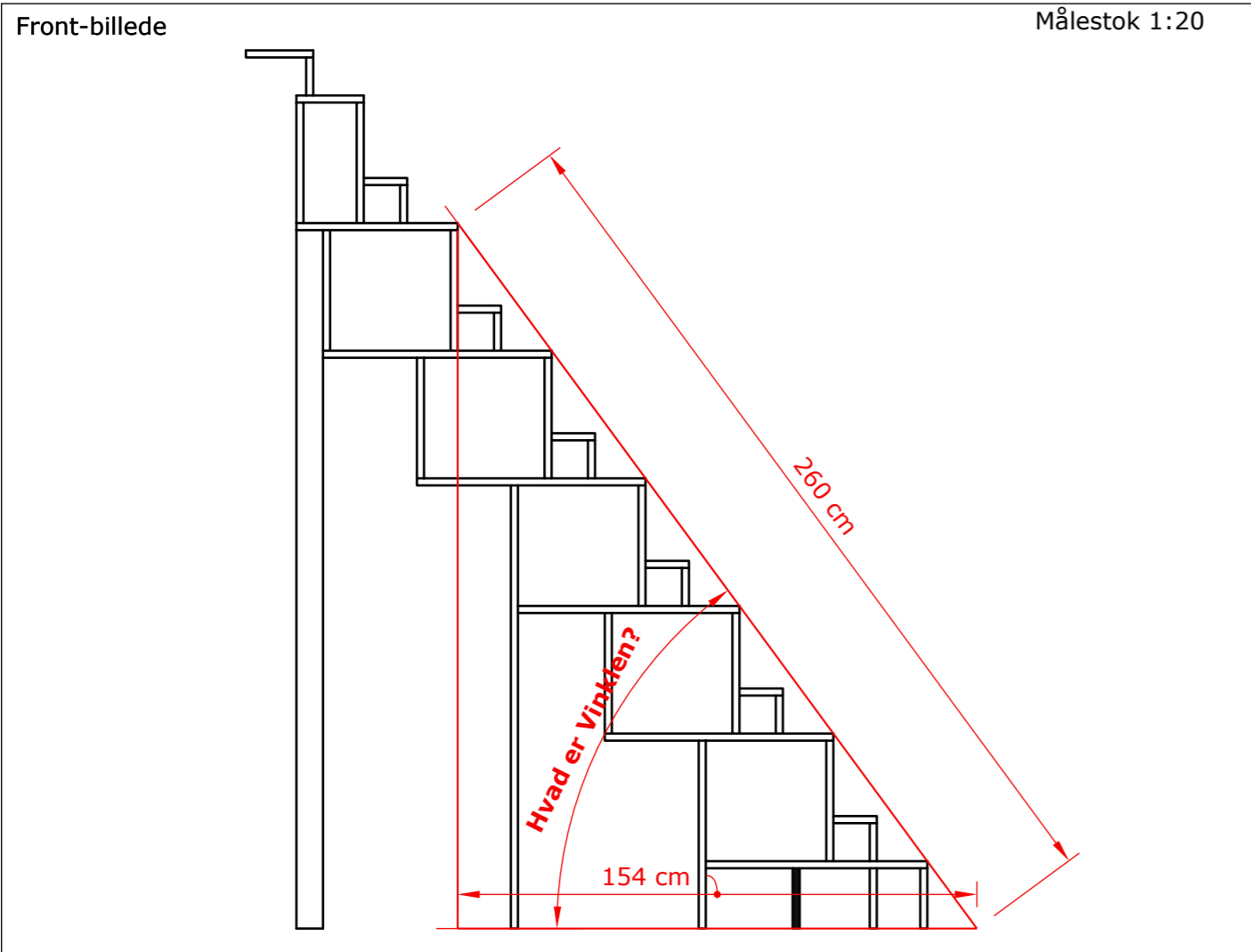
(Kilde: ug.dk)



| Materialer (Dimensioner) | antal | Vægt i kg pr m/stk | CO2 belastning pr. kg | CO2 belastning ialt |
|---------------------------------|-------|--------------------|-----------------------|---------------------|
| Lange Ben (45x90x930 mm) | 2 | 1,69 | -1,69 | -5,71 |
| Korte Ben (45x90x415 mm) | 2 | 0,76 | -1,69 | -2,57 |
| Sprosse (45x90x1350 mm) | 1 | 2,46 | -1,69 | -4,16 |
| Sarg (45x90x715 mm) | 2 | 1,30 | -1,69 | -4,39 |
| Skråbånd (45x90x550 mm) | 1 | 1 | -1,69 | -1,69 |
| Sæde og topstave (45x90x550 mm) | 11 | 1 | -1,69 | -18,59 |
| Træskruer (5,0x80 mm) | 60 | 0,02 | 1,12 | 1,34 |
| Olie/Maling | 0,7 | 1 | 2,04 | 1,43 |

| | | |
|----------------|-------------------------------|-----------------------------|
| Tegningsæt | Entreprise 2 Parbænken | Oprettet: februar 13, 2023 |
| Tegnet af: JCP | Målestoksforhold: 1:10 & 1:20 | Redigeret: februar 27, 2023 |
| U/Nord | Papirformat: A3 | Udgivet: marts 9, 2023 |

Entreprise 3, Familien Pedersen, Trappemøbel



Trappe Møbel

Designet af Jacob Pedersen (Født 1983)

Uddannet Tømrer og Underviser på Hillerød Tekniske skole.

Hvad lærer du på "Træfagenes byggeuddannelse"?

Du lærer at kunne vurdere og rådgive om materialers pris, kvalitet m.m. Du lærer selv at tegne og planlægge opgaver, og du arbejder med værktøj og maskiner.

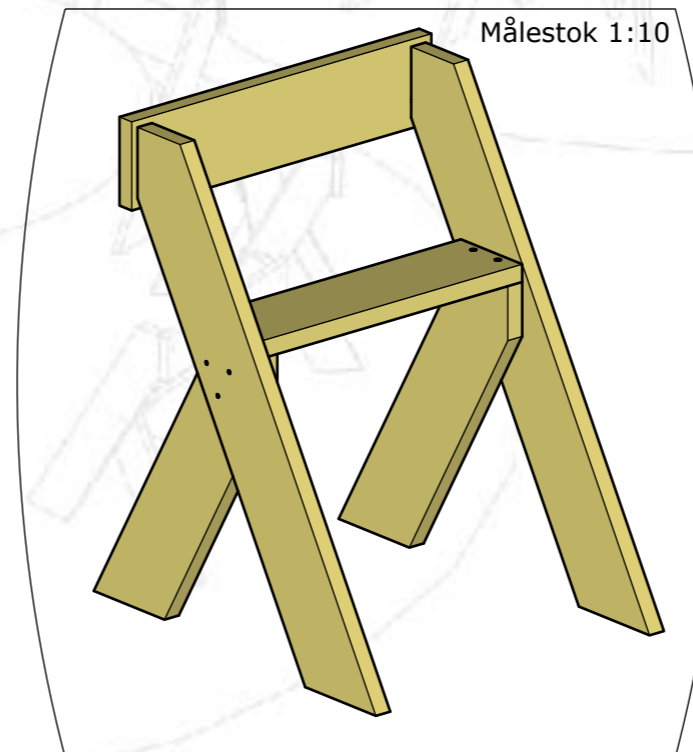
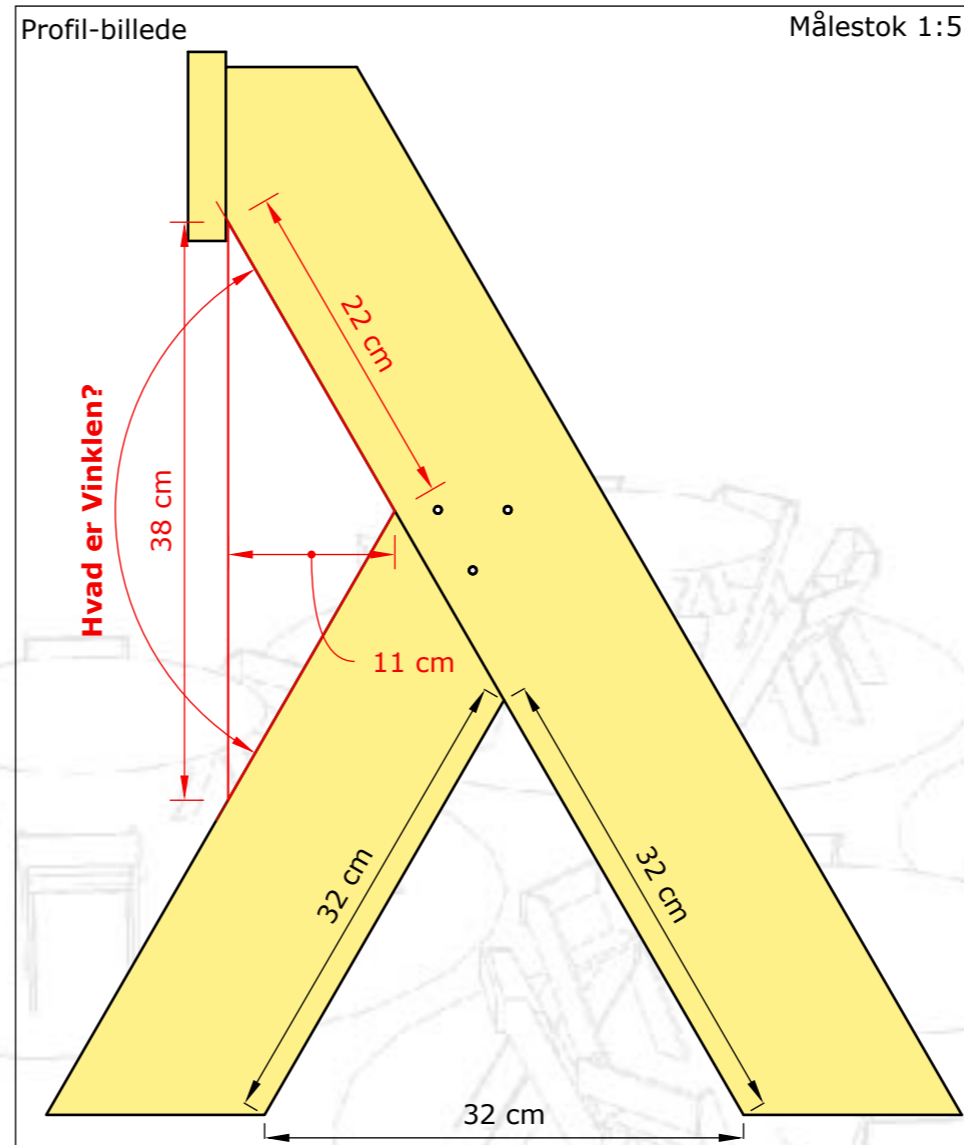
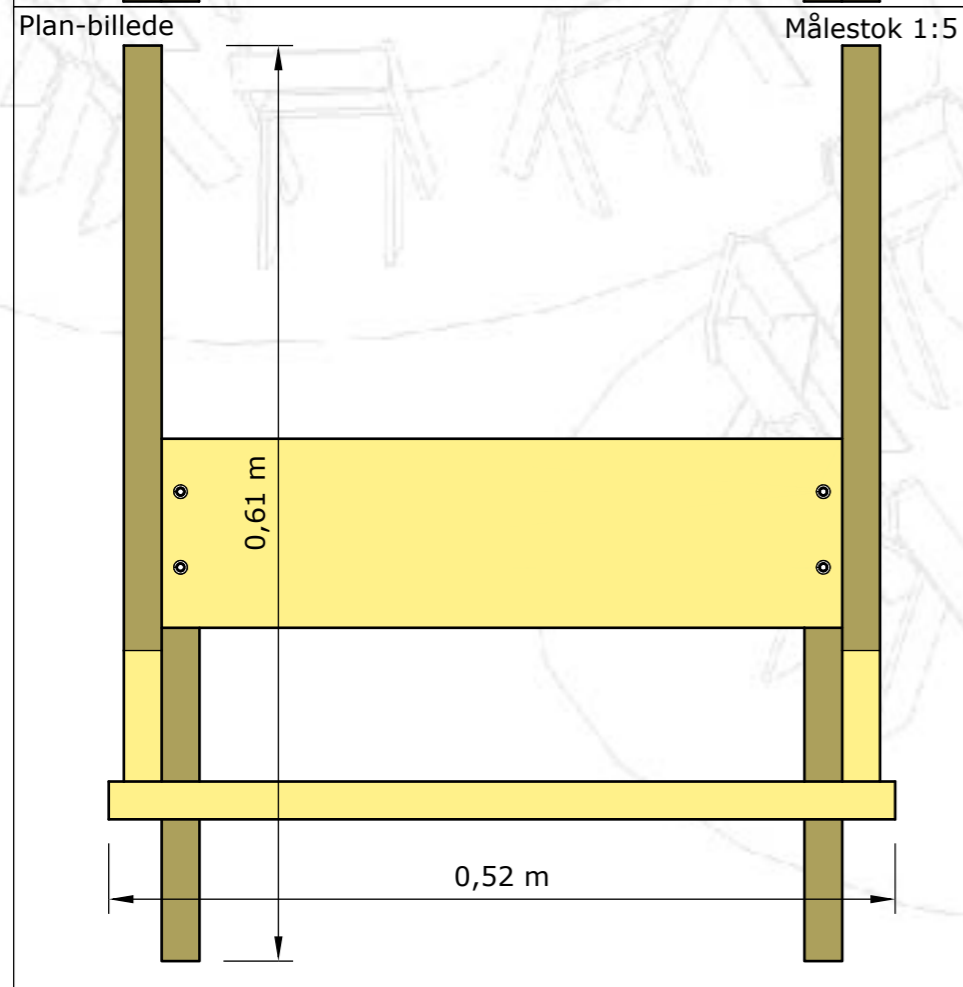
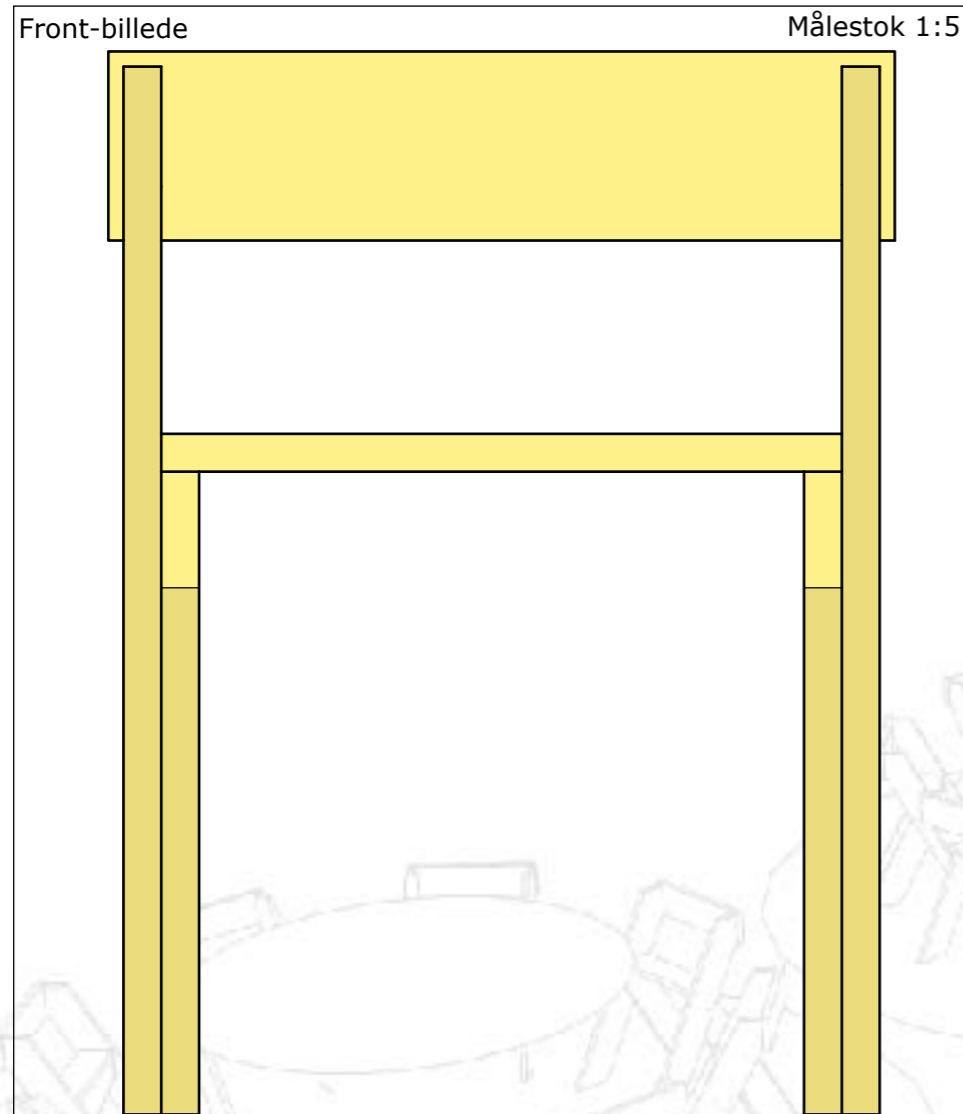
Som færdiguddannet tømrer eller gulvlægger arbejder du typisk sammen med andre håndværkere i byggebranchen. De fleste bliver ansat i mindre virksomheder eller vælger at blive selvstændige.

(Kilde:ug.dk)

| Materialer (Dimensioner) | antal | Vægt i kg pr m/stk | CO2 belastning pr. kg | CO2 belastning ialt |
|-------------------------------|-------|--------------------|-----------------------|---------------------|
| Trappetrin (21x400x600 mm) | 12 | 2,27 | -1,19 | -32,42 |
| Sidestykker (21x400x400 mm) | 24 | 1,51 | -1,19 | -43,13 |
| Skabslåger (21x600x1800 mm) | 6 | 10,21 | -1,19 | -72,90 |
| Tilsætninger (21x150x1900 mm) | 3 | 2,69 | -1,19 | -9,60 |
| Samlebeslag | 96 | 0,02 | 3,5 | 6,72 |
| Maling | 5 | 1 | 2,3 | 11,5 |
| Skabshængsler | 5 | 0,15 | 3,5 | 2,63 |
| Skuffebeslag | 8 | 0,2 | 3,5 | 5,6 |

| | | |
|----------------|-------------------------------|-----------------------------|
| Tegningsæt | Entreprise 3 Trappemøbel | Oprettet: februar 13, 2023 |
| Tegnet af: JCP | Målestoksforhold: 1:10 & 1:20 | Redigeret: februar 27, 2023 |
| U/Nord | Papirformat: A3 | Udgivet: marts 9, 2023 |

Entreprise 4, Storcenteret "Shop Amok", Leopold Stolene



Leopold Stolen:

Designet af Aldo Leopold (født 1887)

Aldo Leopold var en amerikansk forfatter, økolog og konservationist. Han anses for at være en pioner inden for naturbevarelse og økologisk filosofi og er især kendt for sit arbejde med at beskytte vilde naturområder i USA og for at fremme en holistisk tilgang til forvaltning af naturen. Han er forfatter til flere bøger og artikler, herunder "A Sand County Almanac", som betragtes som et vigtigt værk inden for miljølitteratur. (Kilde: Wikipedia)

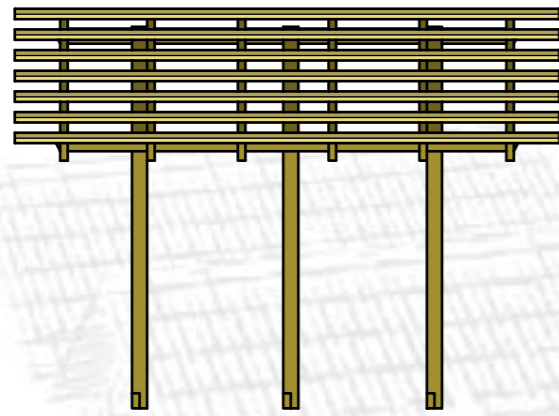
| Materialer (Dimensioner) | antal | Vægt i kg pr m/stk | CO2 belastning pr. kg | CO2 belastning ialt |
|--------------------------|-------|--------------------|-----------------------|---------------------|
| Korte Ben (25x125x542) | 2 | 1,12 | -1,69 | -1,89 |
| Lange Ben (25x125x845) | 2 | 1,98 | -1,69 | -6,69 |
| Sæde (25x125x450) | 1 | 1 | -1,69 | -1,69 |
| Ryglæn (25x125x520) | 1 | 1,1 | -1,69 | 1,86 |
| Træskruer (5,0 x 45 mm) | 6 | 0,01 | 1,12 | 0,07 |
| Træskruer (5,0 x 60 mm) | 8 | 0,015 | 1,12 | 0,13 |
| Sandpapir (korn 120) | 6 | 0,02 | 0,86 | 0,10 |
| Olie/Maling | 0,5 | 1 | 2,04 | 1,02 |

| | | |
|----------------|------------------------------|-----------------------------|
| Tegningsæt | Entreprise 4 Leopold Stolen | Oprettet: februar 13, 2023 |
| Tegnet af: JCP | Målestoksforhold: 1:5 & 1:10 | Redigeret: februar 27, 2023 |
| U/Nord | Papirformat: A3 | Udgivet: marts 9, 2023 |

Entreprise 5, Ungdomsklubben, Overdækket Bord-Bænke

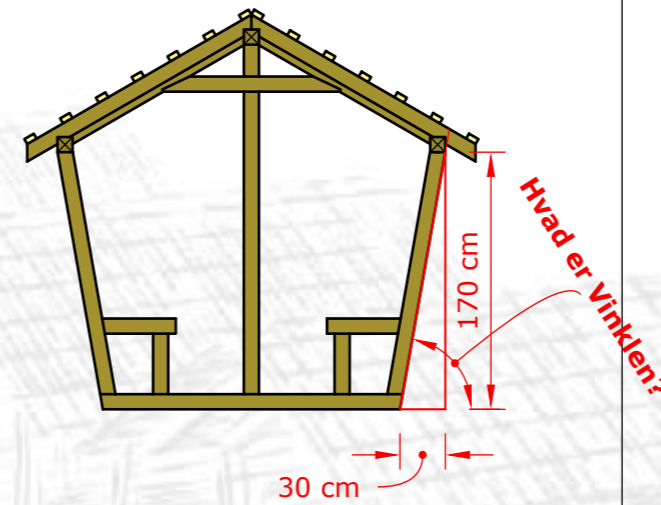
Front-billede

Målestok 1:50



Profil-billede

Målestok 1:50



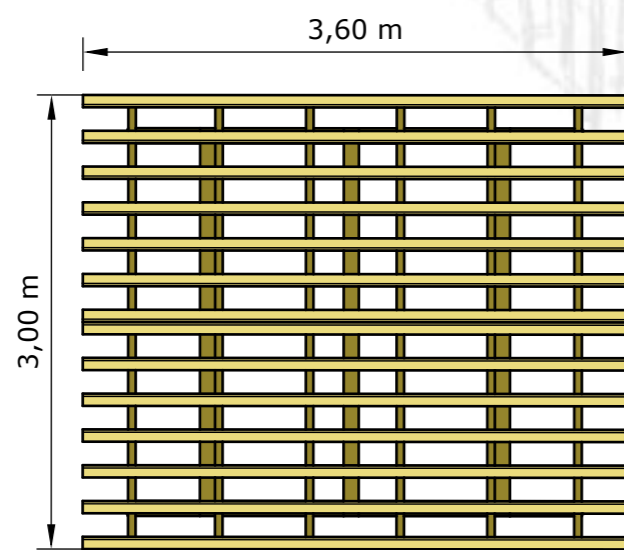
Overdækket Bord-Bænke sæt

Ukendt designer, RTS (2020)

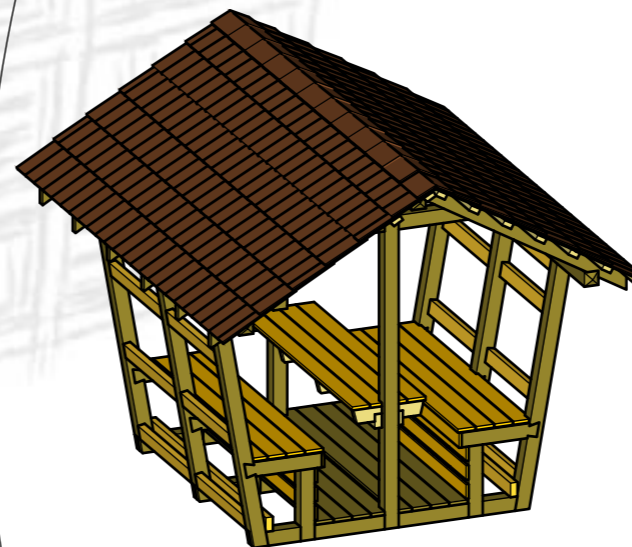
Bordet her er et eksempel på hvad eleverne på Grundforløb som tømrer laver. Konstruktionen giver lærlingene mulighed for at øve sig i traditionel opsnøring og tildannelse af tømmer. De projekter eleverne bygger på skolen har de mulighed for at købe.

Plan-billede

Målestok 1:50



Målestok 1:50



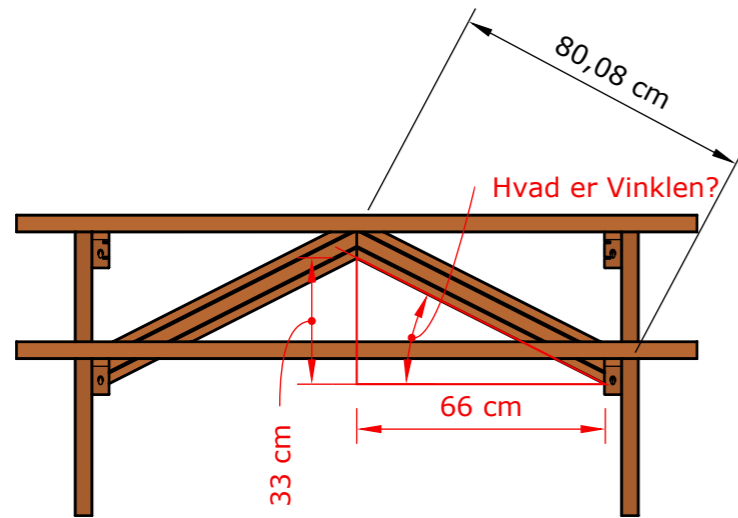
| Materialer (Dimensioner) | antal | Vægt i kg pr m/stk | CO2 belastning pr. kg | CO2 belastning ialt |
|---------------------------|-------|--------------------|-----------------------|---------------------|
| Tømmer (100x100x4200 mm) | 8 | 18,9 | -1,69 | -255,53 |
| Taglægter (38x72x3600 mm) | 14 | 4,43 | -1,69 | -104,81 |
| Brædder (32x125x3600 mm) | 23 | 6,48 | -1,69 | -251,88 |
| Tækkespån (15x150x600 mm) | 320 | 0,72 | -1,69 | -389,38 |
| Træskruer (5,0x80 mm) | 100 | 0,02 | 1,12 | 2,24 |
| Tagsøm (2,8x30 mm) | 650 | 0,015 | 1,12 | 10,92 |
| Olie/Maling | 3 | 1 | 2,04 | 6,12 |
| Træ-nagler | 27 | 0,15 | -1,69 | -6,84 |

| | | |
|----------------|--|--------------------------------|
| Tegningsæt | Entreprise 5 Overdækket Bord-Bænke sæt | Oprettet: februar 13, 2023 |
| Tegnet af: JCP | Målestoksforhold: 1:50 | Redigeret: februar 27, 2023 |
| U/Nord | Papirformat: A3 | Udgivet: marts 9, 2023 |

Entreprise 6, Skolen ved Kæret, Bord-Bænke sæt

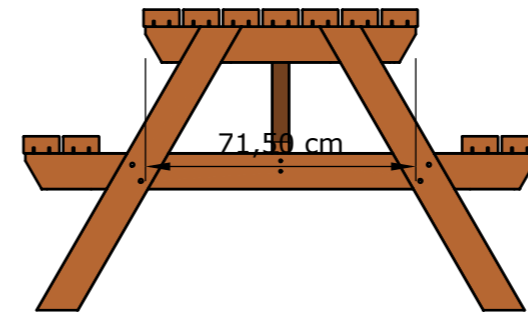
Front-billede

Målestok 1:20



Profil-billede

Målestok 1:20



Bord-bænke sæt

Designet af Jesper Trap (Født 1974)

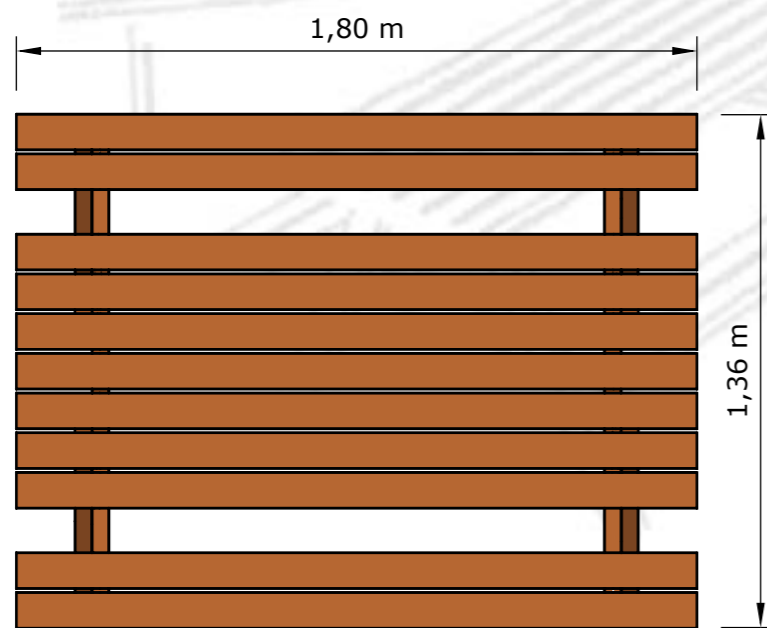
Uddannet Orgelbygger og Underviser på Hillerød Tekniske skole.

Uddannelsen til Orgelbygger og Møbelsnedker tager mellem 3 år og 9 måneder. Hvis man har taget et GF1 forløb eller anden uddannelse inden opstart.

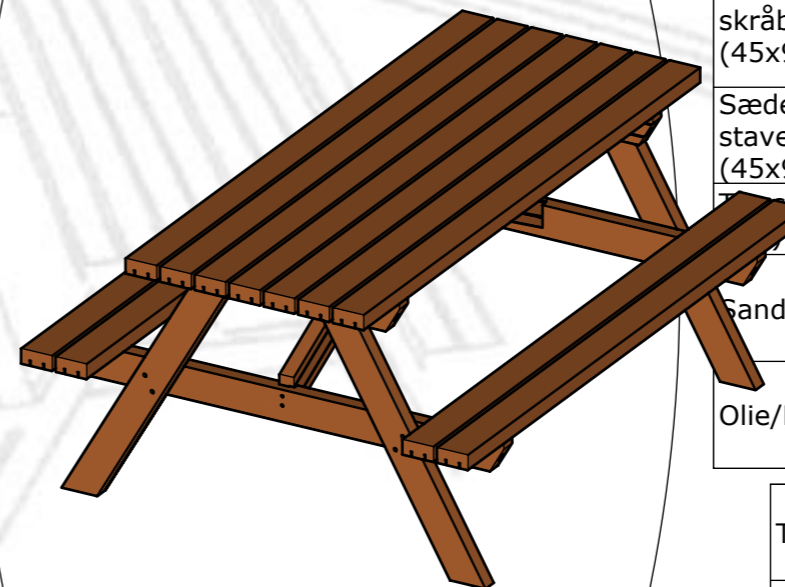
Et GF1 forløb tager 6 måneder.

Plan-billede

Målestok 1:20



Målestok 1:20

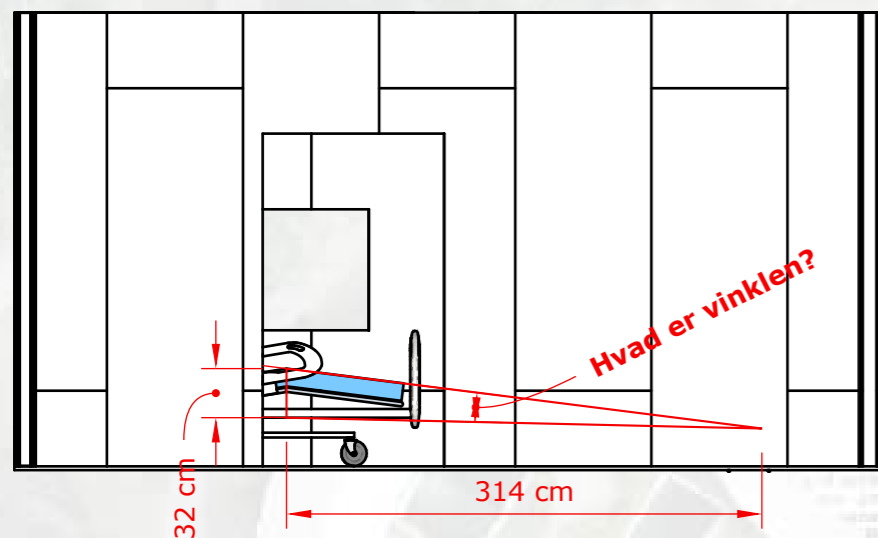


| Materialer (Dimensioner) | antal | Vægt i kg pr m/stk | CO2 belastning pr. kg | CO2 belastning ialt |
|----------------------------------|-------|--------------------|-----------------------|---------------------|
| Ben (45x90x920 mm) | 4 | 1,68 | -1,69 | -11,36 |
| Sprosse (45x90x1350 mm) | 2 | 2,46 | -1,69 | -8,31 |
| Sarg (45x90x720 mm) | 2 | 1,31 | -1,69 | -4,43 |
| skråbånd (45x90x800 mm) | 2 | 1,46 | -1,69 | -4,93 |
| Sæde og Topstave (45x90x1800 mm) | 11 | 3,28 | -1,69 | -60,98 |
| Tjækruger (5,0x80) | 48 | 0,02 | ,112 | 1,08 |
| Sandpapir | 6 | 0,02 | 0,86 | 0,10 |
| Olie/Maling | 1,5 | 1 | 2,04 | 3,06 |

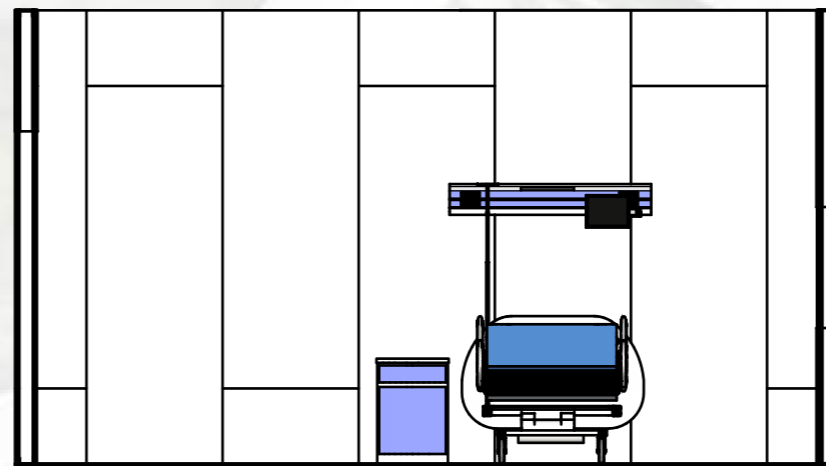
| | | |
|----------------|--------------------------------------|--------------------------------|
| Tegningssæt | Entreprise 6 Bord-Bænke Sættet | Oprettet: februar 13, 2023 |
| Tegnet af: JCP | Målestoksforhold: 1:20 | Redigeret: februar 27, 2023 |
| U/Nord | Papirformat: A3 | Udgivet: marts 9, 2023 |

Entreprise 7, NHN, Gipsvægge

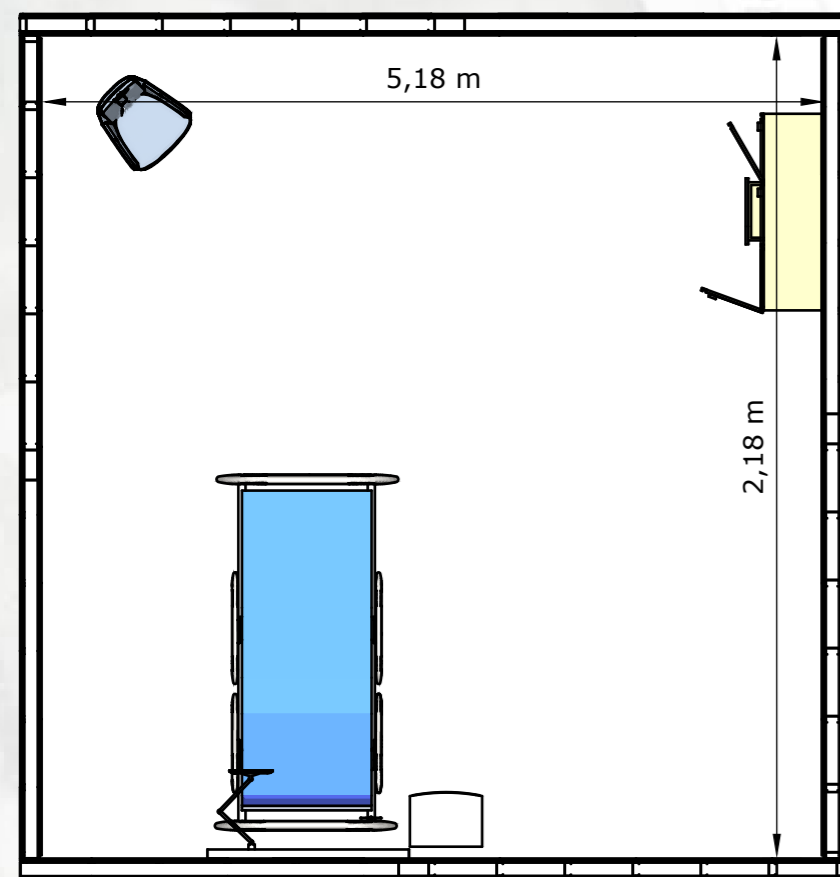
Front-billede Målestok 1:50



Profil-billede Målestok 1:50



Plan-billede Målestok 1:50



Målestok 1:50



Nyt Hospital Nordsjælland

Designet af: Vilhelm Lauritzen Architects

Nyt Hospital Nordsjælland er i gang med at blive opført syd for Hillerød i et nyt byudviklingsområde med en tilknyttet kommende station med stop for både S-tog og lokalbane.

Vilhelm Theodor Lauritzen (Født 1894 i Slagelse) var en dansk arkitekt. Han studerede ved Det Kongelige Danske Kunstakademi.

Tegningen her er et eksempel på en en-sengs stue på det nye hospital.

| Materialer (Dimensioner) | antal | Vægt i kg pr m/stk | CO2 belastning pr. kg | CO2 belastning ialt |
|-----------------------------|-------|--------------------|-----------------------|---------------------|
| Stålrøklar (95x40x3000 mm) | 52 | 0,5 | 1,12 | 29,12 |
| Gipsplader (13x900x2400 mm) | 120 | 14,2 | 0,21 | 357,84 |
| Spartelmasse og maling | 60 | 1 | 2,07 | 124,20 |
| Dør Inkl. Indfatninger | 1 | 25 | 2,84 | 71,00 |
| Garderobeskab | 1 | 32 | 2,01 | 64,32 |
| Hospitalsseng | 1 | 85 | 3,5 | 297,5 |
| Lænestol | 1 | 15 | 3,2 | 48 |
| Vindue inkl. indfatninger | 1 | 65 | 3,62 | 235,3 |

| | | |
|----------------|---------------------------|-----------------------------|
| Tegningsæt | Entreprise 7 Gips Væggene | Oprettet: februar 13, 2023 |
| Tegnet af: JCP | Målestoksforhold: 1:50 | Redigeret: februar 27, 2023 |
| U/Nord | Papirformat: A3 | Udgivet: marts 9, 2023 |